

# 粉体定量分注装置 チューブ供給キャッピング装置

## ユニット単位で導入、拡張が可能

自動化のレベル・規模・予算に合わせて導入できます。

## 摺動部が粉体と接触しません

コンタミ・メンテナンスを最小限に抑えられます。

# 半自動から全自動まで 用途に合わせて組合せ可能！



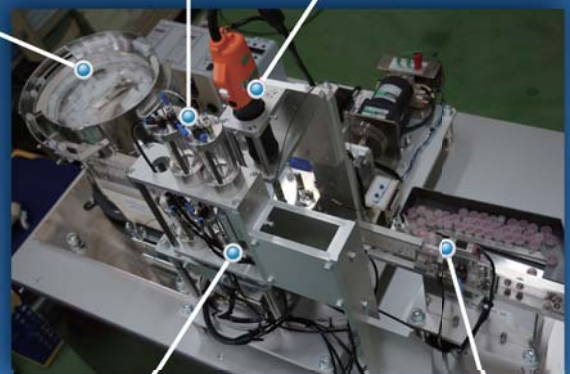
チューブ供給ユニット



粉体定量分注ユニット



キャップ締めユニット



インデックステーブルユニット

キャップ供給ユニット

### 機能

- ① 粉体の定量分注
- ② チューブの自動供給
- ③ キャップ供給とキャップ締め

### 用途例

医薬、試薬用各種粉体の定量分注  
粉・顆粒状の培地の分注

**SERC** 株式会社 新興技術研究所  
SHINKO ENGINEERING RESEARCH CORP.

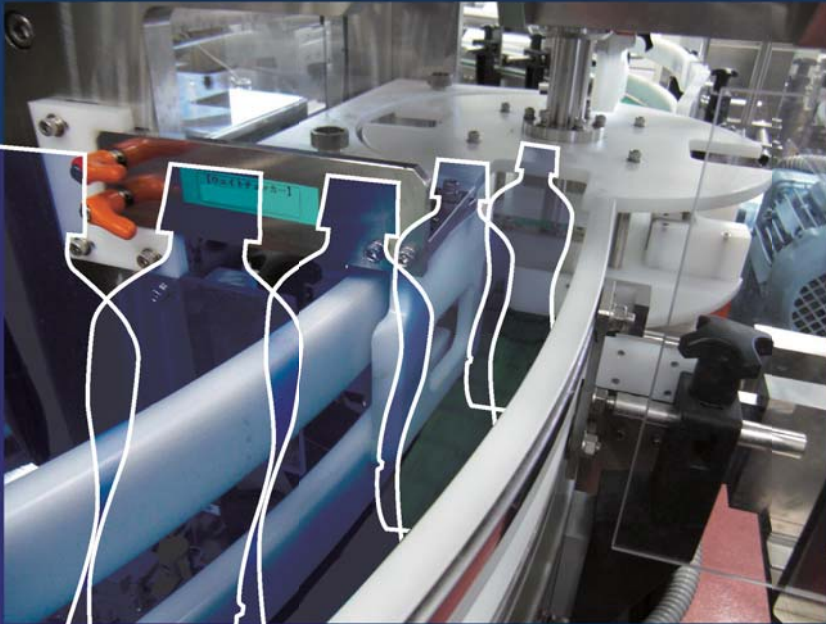
【本社】 〒157-0073 東京都世田谷区砧 6-6-18  
TEL : 03-3417-1801 FAX : 03-3417-1828  
E-mail: serc-ch@interlink.or.jp  
http://www.sa.il24.net/~serc/

**信和技研** 株式会社 信和技研  
PARTSFOODOT

【本社】 〒146-0092 東京都大田区下丸子 1-17-10  
TEL : 03-3758-5542 FAX : 03-3758-4447  
http://www.shinwa-gikencorp.co.jp

# 自動ボトルウェイトチェッカー

(温度測定機構付き)



**多品種のボトルに対応**

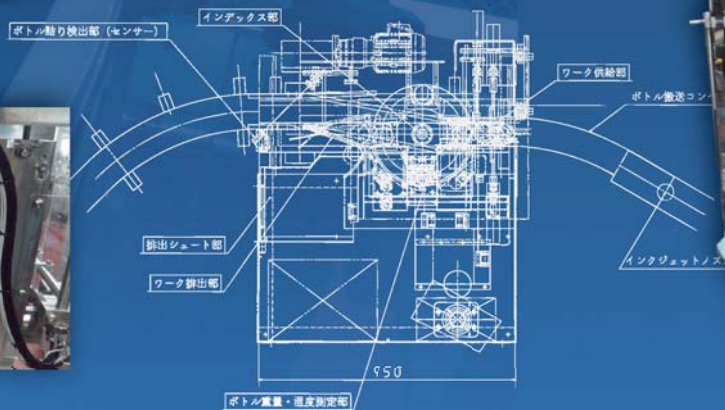
工具不要。簡単に段取替えができます。

**高精度な重量測定**

重量測定データの保存も可能です。

**タクトタイム=1個/秒**

飲料水等のボトルを連続で搬送し、  
重量誤差判定や温度測定を自動化します。  
**現行のボトル搬送ラインに接続可能!**



**SERC** 株式会社 新興技術研究所  
SHINKO ENGINEERING RESEARCH CORP.

【本社】 〒157-0073 東京都世田谷区砧 6-6-18  
TEL : 03-3417-1801 FAX : 03-3417-1828  
E-mail: serc-ch@interlink.or.jp  
<http://www.sa.il24.net/~serc/>

**信和技研** 株式会社 信和技研  
SHINWA GIKEN CORP.

【本社】 〒146-0092 東京都大田区下丸子 1-17-10  
TEL : 03-3758-5542 FAX : 03-3758-4447  
<http://www.shinwa-gikencorp.co.jp>

# 医薬や化学分野における 各種装置の設計・開発

## ■自動サンプリング機（オートサンプラー）

検体が入った多数の三角フラスコをテーブルごとに自動で回し攪拌。さらに個々のフラスコを攪拌し、吸引するまでを自動化した自動サンプリング装置。



半自動キャッパー

## ■充填機 キャッピング機



口紅充填ライン（部分）

## ■高精度充填装置

高精度のチューブポンプなどに電子天秤を使用し、重量計測のフィードバックによる高精度充填装置。



## ◎医薬、食品、化学品関連の自動化実績（抜粋）

- 医療用放射線検査部品製造ライン
- 試薬自動インジェクション分注装置
- 医療用アンプル自動生産ライン
- 医療用放射線ワークケース自動化装置
- 医療用検査試薬カプセル自動冷凍製造ライン
- 医療用検査試薬自動分注機
- 医療用検査薬立体保管設備
- 医療用放射線部品自動着脱機
- 医療用検査薬製造ライン
- 液体微量供給検査装置
- 放射性医療検査試薬製造ライン
- 自動ラベル貼付装置
- 自動分注システム
- 医療用市臨時移載システム
- 再生医療用培養細胞恒温搬送器
- 心臓と同じ波形を作る特殊ポンプ
- 再生医療用微細パーツ引っ張り強度試験機
- 保水製樹脂製造装置
- 2液自動混合機
- 手術用ワーク自動包装機
- 心臓の脈動再現用サーボ式ポンプ
- 再生医療用恒温搬送ボックス

その他

貴社の仕様に合わせた特注の自動化装置を開発、設計、製作します。